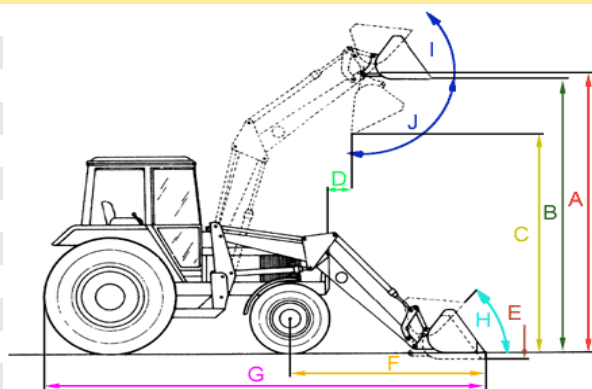


Especificaciones Palas Cargadoras

Leyenda

- A) Altura de elevación
- B) Altura libre máxima con cazo horizontal (mm)
- C) Altura libre máxima con cazo volteado (mm)
- D) Distancia al tractor con cazo volteado (mm)
- E) Profundidad de excavación (mm)
- F) Voladizo con cazo al nivel del suelo (mm)
- G) Longitud total (mm)
- H) Ángulo de recogida al nivel del suelo
- I) Ángulo de recogida a la altura máxima
- J) Ángulo de volteo a la altura máxima
- K) Capacidad de elevación a altura máxima (kg)
- L) N° de cilindros de elevación (Doble Efecto)



Modelo	987-/FD	1584-4/FD	4000-4/FD	4000-4/SD
A)	2480	2850	2520	2880
B)	2320	2700	2380	2720
C)	1880	2290	1980	2300
D)	270	470	160	530
E)	40	40	40	40
F)	1475	1750	1525	1780
G)	3525	4310	3645	4380
H)	40°	40°	40°	40°
I)	50°	60°	54°	55°
J)	80°	60°	85°	65°
K)	450	550	425	550
L)	4	4	4	4

Modelo	5000-3/FD.II	5000-4/FD.II	5000-3/SD.II	5000-4/SD.II
A)	3150	3150	3500	3500
B)	3400	3400	3400	3400
C)	2750	2750	2750	2750
D)	200	200	200	200
E)	100	100	100	100
F)	2200	2200	2200	2200
G)	5300	5300	5300	5300
H)	55°	55°	55°	55°
I)	60°	60°	60°	60°
J)	90°	90°	90°	90°
K)	700	700	700	700
L)	3	4	3	4

Modelo	6000-4/SD.II	6000-4/XD.II	6000-4/D.II	6680-4/XD.II	6680-4/D.II	7000-4/D
A)	3900	4150	4300	4150	4350	4600
B)	3750	4000	4150	4055	4210	4450
C)	2900	3150	3300	3175	3330	3600
D)	100	100	100	200	100	100
E)	80	80	80	100	230	80
F)	2300	2350	2450	2350	2430	2450
G)	5700	5770	5840	5770	5840	6250
H)	40°	40°	40°	55°	40°	40°
I)	60°	60°	60°	60°	60°	60°
J)	90°	90°	90°	100°	90°	90°
K)	1100	1500	1500	1500	1700	2000
L)	4	4	4	4	4	4

* Algunos detalles y características pueden ser opcionales, o variar según países. La información contenida en estas páginas no constituye oferta de venta respecto de los productos que en ellas figuran. Para ampliar información, consulte a su Concesionario.